

A bunch of tubes rather than flowers. TUBINI is a ceramic vase with four smaller cylindrical vases attached. The internal glossy-enamel finish makes it water-resistant

Un mazzo di tubi, anziché di fiori. TUBINI è un vaso in ceramica su cui vengono fissati quattro vasi cilindrici più piccoli, la finitura interna a smalto lucido rende il vaso idrorepellente.

Un bouquet de tubes plutôt qu'un bouquet de fleurs. TUBINI est un vase en céramique sur lequel sont fixés quatre récipients cylindriques plus petits. La finition intérieure en émail brillant le rend imperméable.

Tubini

by Sam Baron

Instructions & Care

EN

Material: Ceramic
Maintenance: Clean with water and mild liquid soap. Avoid using solvents (trichlorethylene or acetone), methylated spirits, acidic or abrasive products. Do not place it near heat sources or allow contact with objects hotter than 80°. This item was not designed to be used with foodstuffs.

IT

Materiale: Ceramica
Manutenzione: Pulire con acqua e saponi liquidi neutri. Evitare l'uso di solventi (triellina, acetone), alcool e prodotti acidi o abrasivi. Non porre vicino a fonti di calore o a contatto con oggetti a temperatura superiore a 80°. Il presente articolo non è destinato a venire a contatto con prodotti alimentari.

FR

Matériel : Céramique
Entretien: Nettoyer avec de l'eau et des détergents liquides neutres. Éviter l'utilisation de solvants (trichloréthylène, acétone), d'alcool et de produits acides ou abrasifs. Ne pas placer à proximité de sources de chaleur ou en contact avec des objets dont la température dépasse les 80°. Le présent article n'est pas destiné à entrer en contact avec des produits alimentaires.

DE

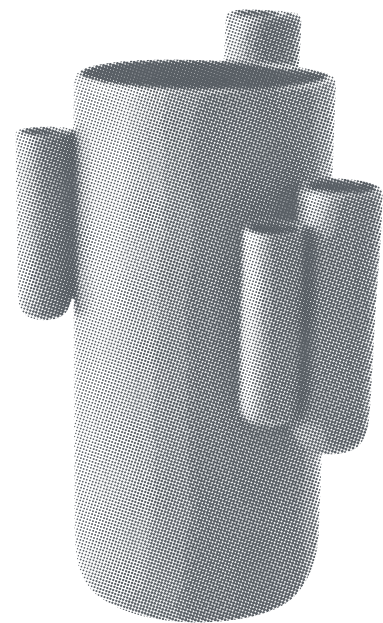
Material: Keramik
Pflegehinweis: mit Wasser und milder Flüssigseife reinigen. Die Verwendung von Lösungsmitteln (Trichlorethylen, Azeton), Alkohol bzw. sauren oder scheuernden Mitteln vermeiden. Nicht in der Nähe von Wärmequellen oder in Kontakt mit Gegenständen mit einer Temperatur über 80° C aufstellen. Der vorliegende Artikel ist nicht für den Kontakt mit Lebensmitteln geeignet.

ES

Material: Cerámica
Mantenimiento: Limpiar con agua y jabones líquidos neutros. Evitar el uso de disolventes (triellina, acetona), alcohol o productos ácidos o abrasivos. No poner cerca de fuentes de calor o en contacto con objetos a una temperatura superior a 80 °C. El presente artículo no está destinado a entrar en contacto con productos alimentarios.

RU

Материал : Керамика
Уход: Очищайте с использованием воды и нейтрального моющего средства. Избегайте применения растворителей (трихлорэтилена, ацетона), спиртов, кислотных или абразивных продуктов. Не размещайте вблизи источников тепла или в контакте с предметами, температура которых превышает 80° C. Изделие не предназначено для контакта с пищевыми продуктами.



Designer's profile

SAM BARON and Co is a studio based in Portugal and France. It offers ingenious consultancy solutions of creative management and design, embracing a variety of projects with its global approach.

SAM BARON and Co è uno studio con sede in Portogallo e in Francia, che offre consulenza di direzione creativa e design, abbracciando progetti con un approccio globale.

SAM BARON and Co est un cabinet basé au Portugal et en France, qui offre des conseils en direction créative et design, s'intéressant aux projets selon une approche globale.



Authenticity Certificate

This leaflet guarantees the absolute originality of this CoDe design complement

Questo pieghevole garantisce l'assoluta originalità di questo complemento di design CoDe

Cette brochure garantit l'originalité absolue de cet accessoire de design CoDe

Alessandro Calligaris

calligaris

co'de'

